



Mod. SXE250



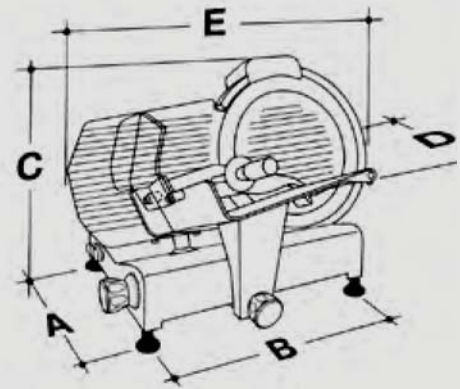
Mod. F275E



Mod. F350I



Doble pulsador baja tensión (12v)
Regulador de corte de gran precisión



MODELO (Serie SXE)	SXE220	SXE250	SXE275	SXE300
Dimensiones base (A x B x C)	290 x 430 x 400	290 x 430 x 400	290 x 430 x 400	330 x 480 x 460
Dimensiones máximas (D x E)	430 x 480	430 x 510	430 x 540	470 x 590
Ø Cuchilla (mm)	220	250	275	300
Recorrido carro (mm)	235	235	235	280
Corte útil (mm)	145 x 200	160 x 200	160 x 200	210 x 240
Potencia (w)	240	240	240	380
Voltaje (v)	1 x 230	1 x 230	1 x 230	1 x 230
Peso (kg)	13	14	16	24
PVP	465 €	517 €	635 €	818 €

MODELO (Serie FAC)	S220AF	F250EAF	F275E	F300E	F350I
Dimensiones base (A x B x C)	280 x 415 x 405	290 x 440 x 425	290 x 440 x 440	340 x 465 x 495	415 x 580 x 585
Dimensiones máximas (D x E)	580 x 340	620 x 370	620 x 390	760 x 510	890 x 480
Ø Cuchilla (mm)	220	250	275	300	350
Espesor de corte (mm)	0-15	0-16	0-16	0-16	0-16
Corte útil (mm)	190 x 160	220 x 190	220 x 210	220 x 220	310 x 260
Potencia (w)	190	225	225	260	373
Voltaje (v)	1x220-240 50-60 Hz	1x220-240 50-60 Hz	1x220-240 50-60 Hz	1x220-240 50-60 Hz	1x220-240 50-60 Hz
Peso (kg)	13,5	15,5	16,5	23	36
PVP	860 €	1.028 €	1.058 €	1.495 €	2.430 €