



TRITURADOR XM-21

Triturador profesional. 300 W.



DESCRIPCIÓN COMERCIAL

- ✓ Bloque motor de velocidad variable.
- ✓ Brazo extraíble de 250 mm.
- ✓ Diseñado para un uso continuo en recipientes hasta 12 l.

All-in-one

- ✓ Triturador profesional diseñado para realizar distintas preparaciones con la misma cuchilla.
- ✓ Cuchilla Y-blade profesional de acero templado y filo de larga duración.
- ✓ vario-speed: Velocidad variable.
- ✓ Diseñado para trabajar en recipientes hasta 12 litros de capacidad.

Máxima comodidad para el usuario

- ✓ Diseño compacto: tamaño lógico y manejable.
- ✓ Ergo-design & bi-mat-grip: carcasa externa realizada en dos materiales para un agarre ergonómico. Grip antideslizante. Inclinación óptima del mango que minimiza la fatiga.
- ✓ Click-on-arm: brazos desmontables con cierre rápido y seguro.
- ✓ Campana diseñada para evitar salpicaduras.
- ✓ Uso intuitivo: maniobra muy simple. Indicador luminoso de máquina conectada a la red.

Built to last

- ✓ Rendimiento profesional: es capaz de realizar trabajos de larga duración sin sobrecalentamiento de la carcasa.
- ✓ Life-plus: equipado con un motor que ha superado las pruebas de uso más exigentes.
- ✓ Geometría estudiada: carcasas diseñadas para evitar que rueden y se caigan.
- ✓ Fácil limpieza: brazo desmontable, lavable bajo el grifo.
- ✓ Homologados por NSF: garantía de seguridad e higiene.

INCLUIDO

- ✓ Bloque motor de velocidad variable.
- ✓ Brazo triturador MA-21.
- ✓ Soporte mural.

OPCIONAL

- Brazo triturador MA-22.
- Brazo batidor BA-20.

ACCESORIOS

- Brazos trituradores MA-20
- Brazo batidor BA-20

ESPECIFICACIONES

Potencia total: 300 W
Capacidad máxima del recipiente: 12 l
Profundidad máxima de trabajo: 169 mm
Velocidad motor: 1500 - 15000 rpm
Diámetro de cuchilla: 50 mm
Diametro cubre cuchilla: 82 mm
Enchufe: --

Longitud

Longitud brazo triturador: 250 mm
Longitud total: 514 mm

Peso neto: 2.31 Kg
Nivel de ruido a 1 m.: <80 dB(A)

Dimensiones del embalaje

440 x 375 x 105 mm
Peso bruto: 2.91 Kg

MODELOS DISPONIBLES

3030625 Triturador XM-21 230/50-60/1

3030748 Triturador XM-21 230/50-60/1 UK

3030752 Triturador XM-21 120/50-60/1 USA

* Consulte para versiones especiales

PREPARACIÓN DINÁMICA
TRITURADORES-BATIDORAS PROFESIONALES

ficha de producto
actualizado 21/04/2022



SAMMIC, S.L.
Basarte, 1 - 20720 Azkoitia
www.sammic.com

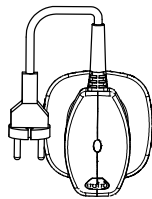
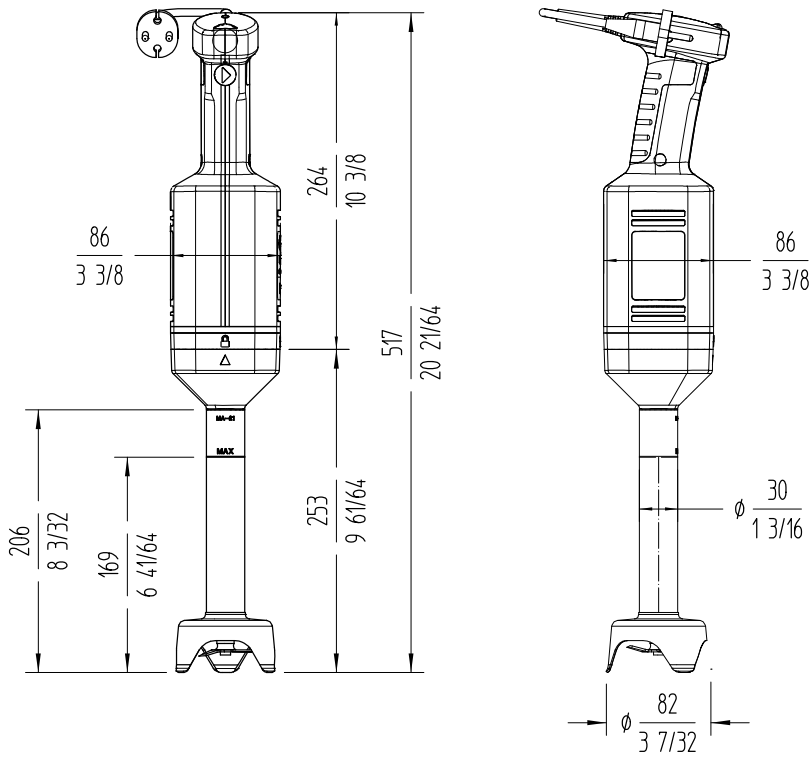


TRITURADOR XM-21

Triturador profesional. 300 W.



PREPARACIÓN DINÁMICA
TRITURADORES-BATIDORAS PROFESIONALES



Fabricante de Equipos para Hostelería
ESPAÑA EXPORT
 www.sammic.es es.sammic.com
 Basarte 1 Basarte 1
 27720 Azkoitia, Spain 27720 Azkoitia, Spain
 ventas@sammic.com sales@sammic.com
 Tel.: +34 943 15 70 95 Tel.: +34 943 15 72 36



Proyecto	Fecha
Ref.	Uds.
Aprobado	

ficha de producto
actualizado 21/04/2022